

# Fauteuil Sun

2 ANS  
GARANTIE



## ✂ CARACTÉRISTIQUES

- Dossier haut grand confort.
- **Soutien lombaire 1D** en mousse pour un soutien optimal du bassin et du dos.
- Avec **tête** en mousse réglable en hauteur et inclinaison.
- **Mousse assise** ép. 65 mm pour un confort optimal.
- Densité **35kg/m3** - Résilience **3,4 kPa**.
- **Revêtement** tapissé par système breveté, résistance optimale à l'usure.
- **Système synchrone** avec blocage d'inclinaison.
- **Assise réglable** en profondeur et réglage d'intensité latéral.
- **Réglage en hauteur** de l'assise par vérin pneumatique.
- Croisillon Alu.
- Assise tissu classée au feu.
- **Roulettes** auto freinées sol dur
- Charge max : **150 kg**.

## 🎨 COLORIS

En stock



**NO**  
Noir

Sur commande



**RO**  
Rouge

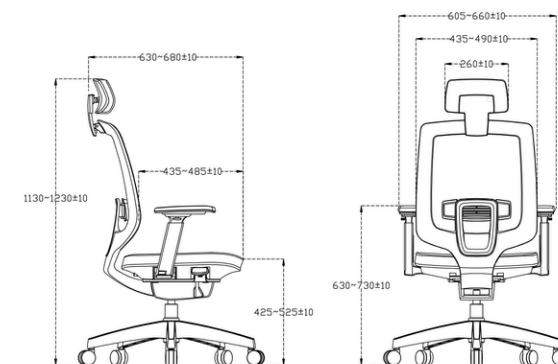


**GR**  
Gris



**ORA**  
Orange

## ✓ DIMENSIONS



## + POINTS FORTS



**Siège ergonomique** All inclusive (ensemble des réglages inclus)



**Accoudoirs 4D multi-positions** réglables en largeur avec manchettes souples (réglables en profondeur et orientables)



**Tête réglable** en hauteur et inclinable